



**Инструкция по эксплуатации
роторной сенокосилки навесной
к мотоблокам**

Garden Scout GS 105 D (DE, G)

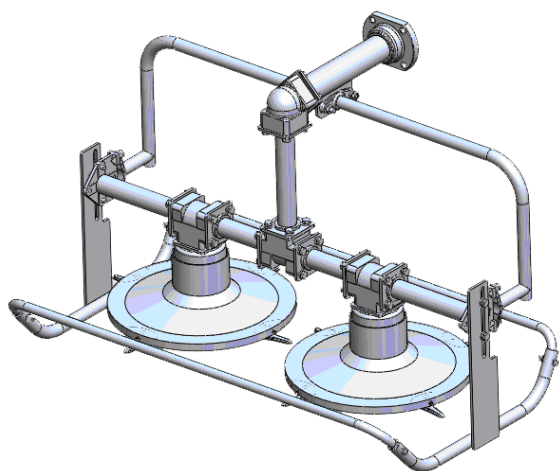
Garden Scout GS 135 D (DE)

Пожалуйста, прочитайте данное руководство перед эксплуатацией роторной сенокосилки и обращайтесь к нему за информацией каждый раз при возникновении необходимости.

ВНИМАНИЕ!

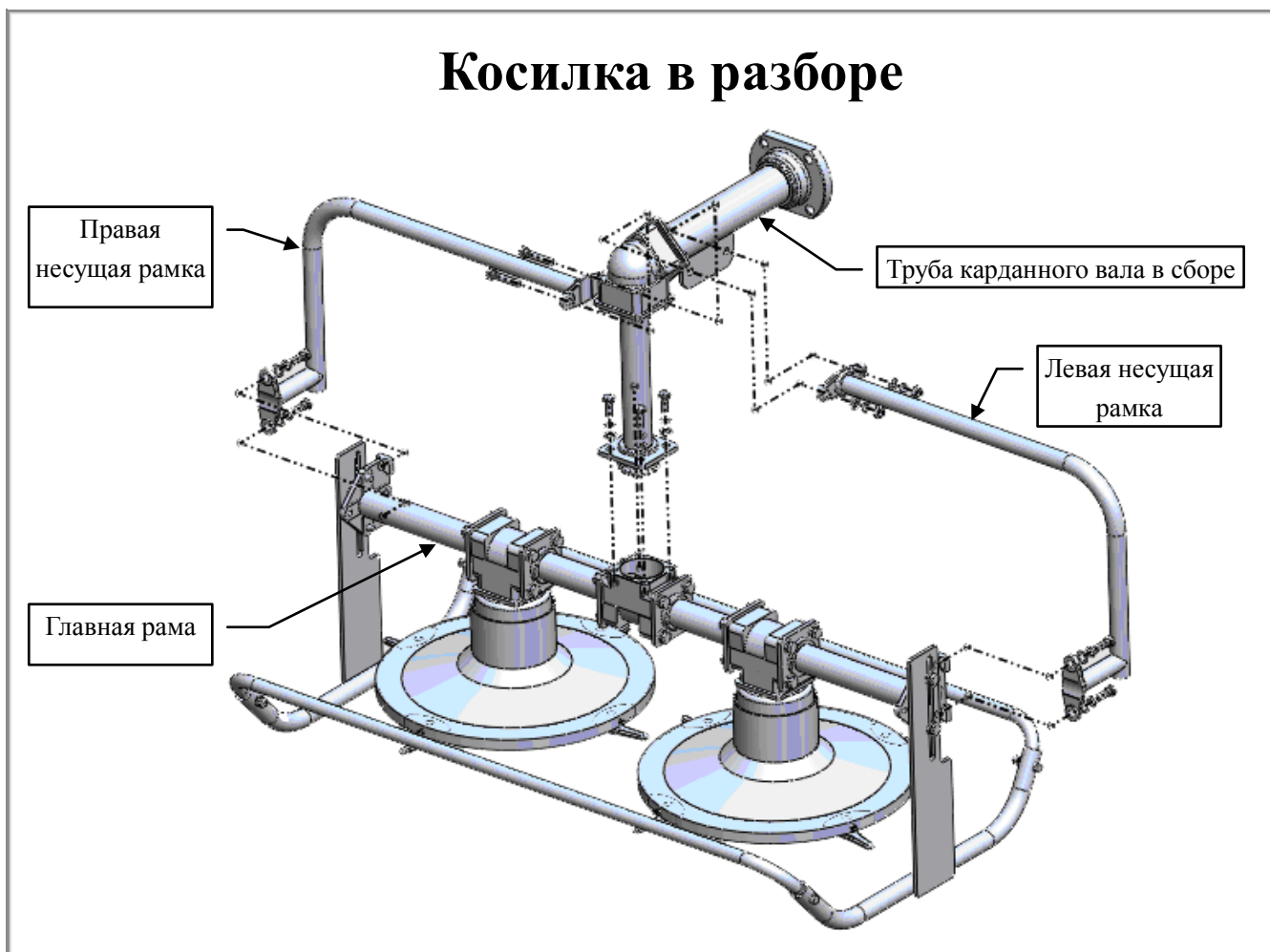
Перед началом, и каждые 10 часов работы производите смазку во всех местах соединения частей косилки!

Косилка роторная навесная Garden Scout с приводом от ВОМ
(для GS 105 - 135)



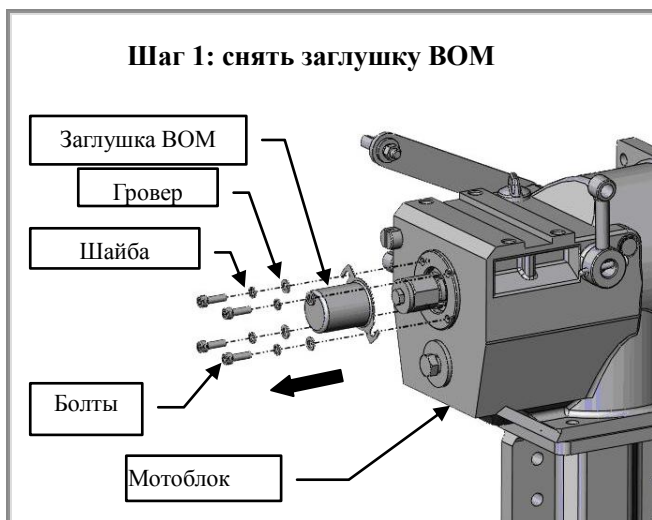
Технические Характеристики	
Агрегатирование	Мотоблоки с задним валом отбора мощности (шпонка)
Габаритные размеры (mm)	880×620×620
Масса (кг)	30
Ширина кошения (mm)	880
Высота кошения (mm)	40~80
Производительность, средняя	0,15 - 0,2 Га/час
Рабочая скорость движения мотоблока	от 2 до 4 км / час

Косилка в разборе

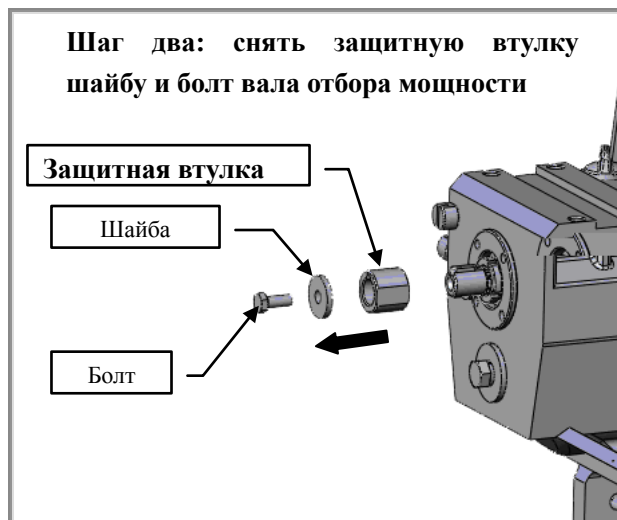


Агрегатирование косилки к мотоблоку

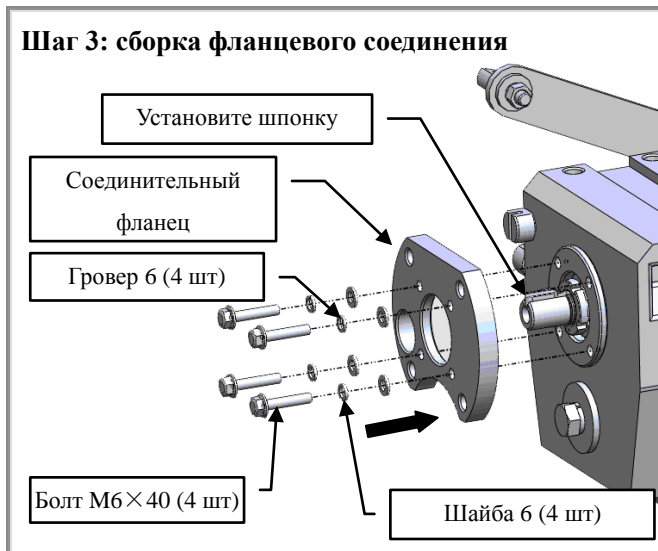
Шаг 1: снять заглушку ВОМ



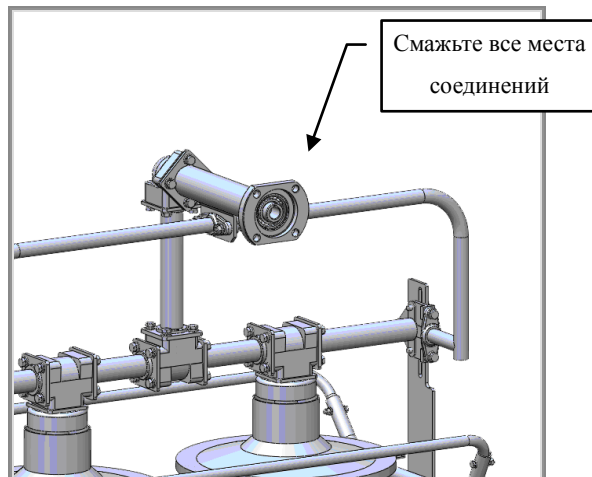
Шаг два: снять защитную втулку шайбу и болт вала отбора мощности



Шаг 3: сборка фланцевого соединения



Шаг 4: Смазать места соединений



Шаг 5: Присоединение косилки к мотоблоку

